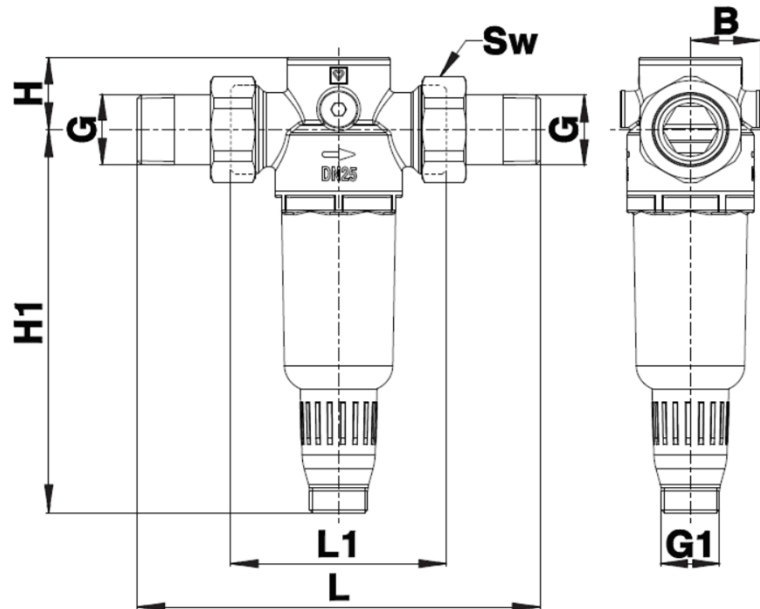


## HERZ - Filter na pitnú vodu

Technický list k 1 4x17 4x, vydanie 06 2019

 Montážne rozmery v mm


Obj. číslo	DN	PN	G	G1	L	L1	B	H	H1	Sw	Hmot.
		(bar)	(in)	(in)	(mm)	(mm)	(mm)	(mm)	(mm)	(mm)	(kg)
2 3010 01	15	16	1/2"	3/4"	147	84	32	34	180	30	0,7
2 3010 02	20	16	3/4"	3/4"	155	84	32	34	180	37	0,85
2 3010 03	25	16	1"	3/4"	185	98	32	34	180	46	1,13

 Materiál a konštrukcia

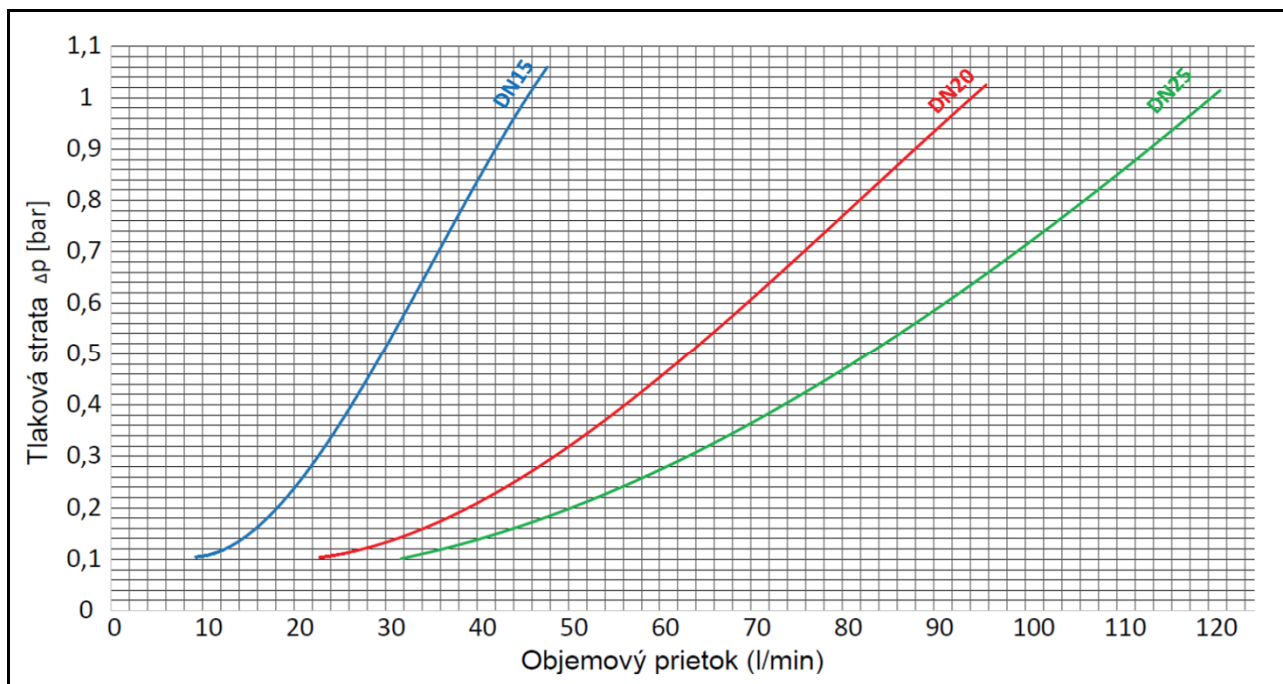
Teleso:	kovaná mosadz podľa EN 12165, CW626N
Tesnenie vypúšťacieho ventila:	EPDM
Sieťovina filtra:	nerezová oceľ
Spodné viečko:	PA12, transparentné (GRILAMID TR90)
Vypúšťací ventil:	PA6 + 30GF
Držiak sietečky:	POM (HOSTAFORM C9021)

 Technické údaje

Max. prevádzkový tlak:	16 bar
Min. prevádzková teplota:	+40°C
Médium:	pitná voda
Veľkosť oka filtra:	80 - 100 µm
Štandard:	EN 13443-1
Pripojovací závit pre manometer:	1/4" F (ISO 228-1)
Pripojovacie závit:	vonkajší závit podľa ISO 7-1 a ISO 228

**Menovité prietoky**

	DN 15	DN 20	DN 25
Objemový prietok v m <sup>3</sup> /h pri $\Delta p = 20$ kPa (0,2 bar)	1,13	1,8	2,76
Objemový prietok v m <sup>3</sup> /h pri $\Delta p = 50$ kPa (0,5 bar)	2,19	3,8	5,65
Objemový prietok v m <sup>3</sup> /h pri $\Delta p = 100$ kPa (1,0 bar)	3	4,94	7,22

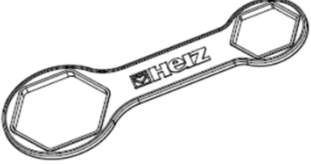
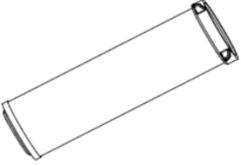
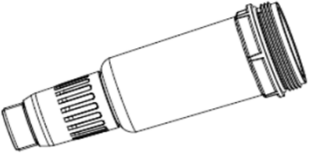

**Prietokový diagram**

**Pokyny na montáž**

Pred montážou armatúry musí byť systém dôkladne prepláchnutý a zbavený montážnych nečistôt. V systéme pre pitnú vodu by mal byť filter namontovaný priamo za vodomermom. Filter je potrebné zabudovať vo vodorovnej polohe, pričom plastová banka s filtrom musí byť pod telesom ventilu (filtra) - smerom nadol. Pri monáži je potrebné rešpektovať smer prúdenia média cez filter, ktorý je vyznačený šípkou na telese ventilu (filtra). Pre správnu funkciu sa vyžaduje pre a za filtrom rovný úsek potrubia dĺžky rovnej min. 5 x DN potrubia. Pred a za filter je potrebné umiestniť uzatváraciu armatúru. Filter musí byť namontovaný bez mechanického napätia a v okolí filtra musí byť dostatok priestoru pre potrebné čistenie a servis.

**Pokyny pre údržbu**

Filter pre pitnú vodu zabezpečuje nepretržitú dodávku filtrovanej vody. Filter zabraňuje vstupu nečistôt, ako sú časti hrdze, zrná piesku a iné nečistoty, do systému. Filtre musí byť preplachované min. každých 6 mesiacov, v prípade potreby aj častejšie. Na spodnej časti plastovej banky je vypúšťací ventilček, ktorý 2 až 3 krát krátko úplne otvoríme a zatvoríme, čím umožníme vytiect' usadeným nečistotám na sitku filtra zo systému. V prípade potreby je možné na 3/4" vonkajší závit vypúšťacieho ventilčeka namontovať hadicu a vodu z nečistotami odvieť hadicou na iné miesto. Ak je potrebné, je možné sitko filtra vymeniť za nový. Kľúč na uvoľnenie plastovej banky je súčasťou dodávky filtra.

 Náhradné diely

Obrázok	Popis	Obj. číslo
	Servisný kľúč	1 2682 27
	Filter	2 6301 00
	Plastová banka s vypúšťacím ventilčekom	2 6301 01
	Manometer	1 2682 34

Všetky v tomto dokumente obsiahnuté údaje zodpovedajú v čase vydania predloženým informáciám a nemusia byť úplné. Zmeny v zmysle technického pokroku sú vyhradené. Vyobrazenia sú len symbolické a preto opticky sa od skutočných výrobkov môžu odlišovať. Možné farebné odchýlky sú zapríčinené tlačou. V závislosti od krajiny sú možné aj rozdielne vyhotovenia produktu. Zmeny technických špecifikácií a funkčnosti sú vyhradené. V prípade akýchkoľvek otázok ohľadne produktov kontaktujte prosím najbližšiu pobočku spoločnosti HERZ.

Príklad použitia

